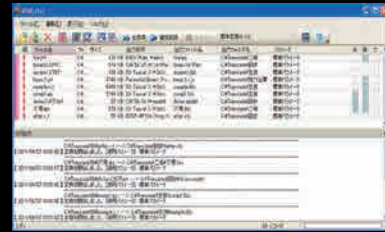


## 【充実の付属モジュール】

3D データ一括変換モジュール  
アイツエックスプラス

### i2x Plus

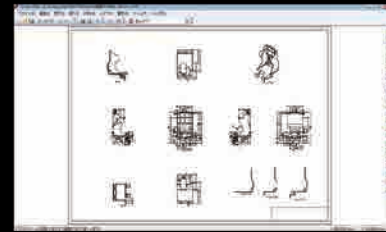
異なる複数の3次元データを、ドラッグ&ドロップの  
簡単操作で他データに一括変換出来ます。



2D 図面専用ビューア  
ディービュープラス

### D-view Plus

2次元図面を見たり、計測したり、他データに変換  
したり、等倍印刷が出来ます。



ライセンス管理用アプリケーション  
アクティベーションマネージャー

### Activation Manager

3DTascalXのライセンス認証（代理認証）・解除を行う  
アプリケーションです。



#### 【3DTascalX 機能一覧】

- ◆表示機能 シェーディング、ワイヤー、陰線、エッジ強調、透過、クリッピング、パース、フォーカス、視点、照明、軽量化、パーツ検索、サブ画面
- ◆計測機能 距離、角度、円弧、面直径・半径、C面取り、自動穴寸法、線長、体積、表面積、質量、最大外形寸法、座標値、プローブオフセット座標値、検査実測値入力点、直線、円、スプライン線、平面、投影線・点、断面線、面の交線・中心線・UV線、エッジの線化、線のトリム・反転・延長・短縮・ジョイント、領域線
- ◆3Dスケッチ機能 一括図面出力、投影図、アイソメ図、矢視図、断面図、番線、部品表、寸法、コメント、座標軸挿入、近似円弧化、縮尺・要素・線種・カラー対応
- ◆図面化機能 ソリッド化、面バラシ、すき間面張り、面のオフセット、自動穴理の・手動面削除、シートの穴ループ削除、ボディチェック、パーツの色設定、投影平面作成、面のマーキング
- ◆モデル操作機能 ダイレクト移動、ミラー・平行・回転移動、高さ合わせ、2軸合わせ、座標軸原点移動
- ◆移動機能 同一面高さ色分け、同一面勾配角度色分け、設計変更箇所色分け、シャドウ面色分け、肉厚色分け、高さ・勾配・穴色テーブル、パーツの収縮
- ◆事前検証機能 ローカル座標作成、コメント・注記作成、視点作成、プレゼンテーション作成、マークアップ作成、サムネイル表示
- ◆その他機能

#### 構成・価格・取扱データ/動作環境

製品名	価格/年間保守料* 送料(税込)	Readデータ	Writeデータ
3DTascalX 本体	¥387,200 / ¥72,600	IGES, STEP, Parasolid, SOLIDWORKS, 2DDXF, DWG, HPGL	IGES, STEP, Parasolid, SOLIDWORKS, STL, 2DDXF, DWG, ナスカCAD

インターフェースオプション	年間使用料(税込)
CATIA V5 (Read)	¥ 82,500
CATIA V5 (Write)	¥ 145,200
CATDrawing (Read)	¥ 108,900
CATIA V4 (Read/Write)	¥ 55,400
NX (Read)	¥ 55,400
Creo Parametric (Read)	¥ 55,400
CFIO (Read)	¥ 55,400
Inventor (Read)	¥ 43,560
JT (Read)	¥ 43,560
JT&3DPDF (Write)	¥ 43,560
ACIS (Read/Write)	¥ 3,300

CPU	Intel Core 2 Duo 2.40GHz 以上推奨
メモリ	64bitOS 最低4GB
OS	Windows 10Pro / 11Pro (デスクトップモード)
グラフィクス	OpenGL アクセラレータ対応グラフィックス推奨
その他	インターネット接続

※ 推奨動作環境についてはホームページより最新の情報をご確認ください。  
※ ライセンスを認証する初回や保守サポート更新時のみオンラインPCを介して認証する代理認証機能もあります。  
※ ご利用になる動作環境によって大規模アセンブリや複雑なモデルの操作/パフォーマンスに影響を受けることがあります。

※ インターフェースオプション製品単独では起動しません。必ず3DTascalX本体もご購入下さい。  
※ インターフェースオプションをご利用になるには年間保守サポートの加入および年間使用料が必須になります。

## 3DTascalXの計測・検証・図面化機能はそのまま

圧倒的コスパ【3次元ハイスペックビューア】

# 3DTascalX/Light

無料体験版は <https://www.3dtascal.com/>  
お問い合わせは [x@3dtascal.com](mailto:x@3dtascal.com)



株式会社シーセット

本 社  
〒102-0082 東京都千代田区一番町 5-3 アトラスビル 4F  
TEL:03-6261-0389 FAX:03-6630-8080

【お問い合わせ先】株式会社テクノソリューションズ

製品ページはこちら▶ <https://www.t-sol.co.jp/product/3dtascal/>

本社	TEL 03-5326-7560	FAX 03-5326-7561
名古屋営業所	TEL 052-218-3227	FAX 052-218-3228
新潟営業所	TEL 025-290-5605	FAX 025-290-5606
大阪営業所	TEL 06-6615-8884	FAX 06-6615-8874

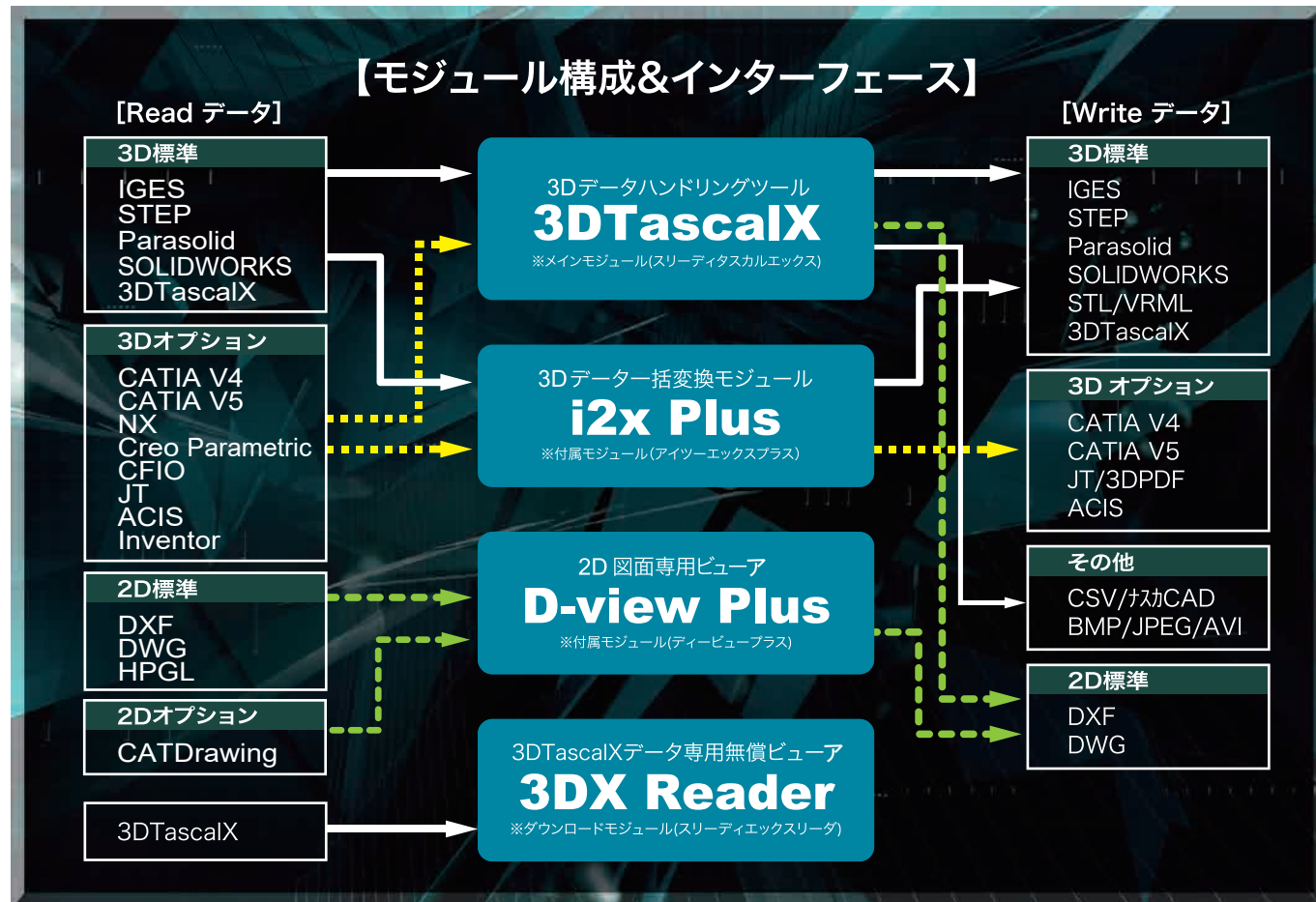
# 3DTascalX

スリーディータスカルエックス

C'set Co., Ltd.

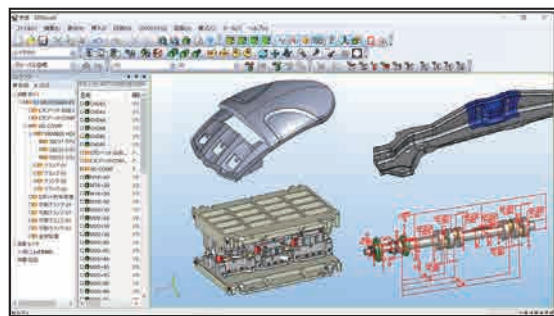


# 加工に必要な寸法を探るなら、これひとつで充分 ▶▶▶ ビューアを超えた3Dデータハンドリングツール

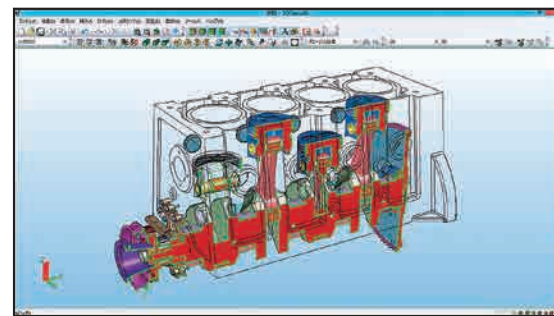


## 【見る】3Dモデルを様々な表現で確認

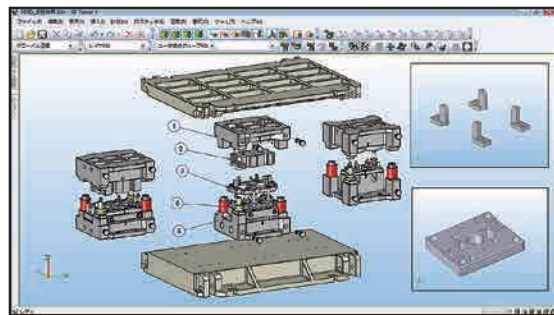
3DTascalXは、3Dモデルの形だけを見るビューアではありません。パーツの色や、アセンブリ階層構造、アノテーション (PMI) やプロパティ情報までしっかり取り込み表示することが可能です。更に、断面表示、透過表示、陰線表示など複数の表現で見やすく、共有し易い表示にこだわっています。



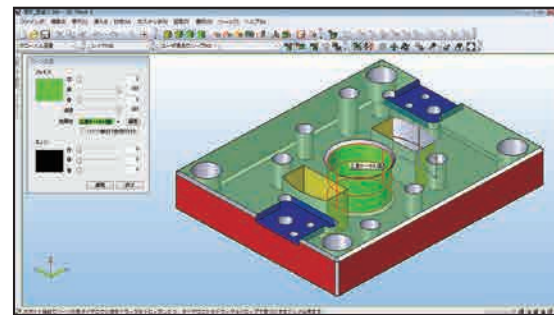
**表示機能** 【データ提供: 日精樹脂工業株式会社様, 有限会社SEED様】  
大規模アセンブリや単品パーツ、プレス、モールド、金型、部品加工など様々な業種のデータに対応しています。



**表現・クリッピング機能**  
シェーディングやワイヤー・透過等の多彩な表現方法と任意で正確なクリッピング断面を表示することが可能です。



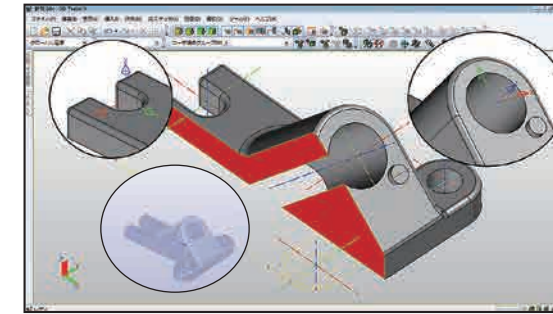
**ナンバリング・パーツ検索・移動機能**  
ナンバリング機能や、パーツ検索・パーツ移動機能などで3Dモデルを使った見やすい資料や作業指示を簡単に作成することが出来ます。



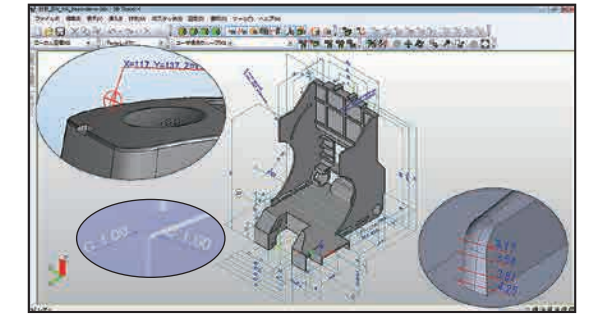
**色塗り機能**  
パーツや面、エッジに簡単に色付けが出来ます。色属性を設定すれば、面を触ることで属性名称が表示されます。

## 【測る】3Dモデルの実用的な計測を、高精度かつ簡単に

多くの3D CAD/CAMと同じソリッドカーネル(Parasolid)を搭載することで、一般的なポリゴンビューアでは真似出来ない最大ナノ(10<sup>-9</sup>)オーダまでの高精度な相対計測や任意座標からの絶対計測を実現しました。実用的な計測にこだわっています。



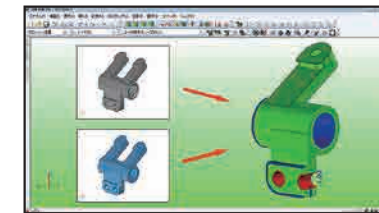
**3Dスケッチ・ローカル座標機能**  
仮定の点や線をCADのようにスケッチ平面を設定しなくても作成したり、任意の座標系を作成出来るので、モデルの計測にとっても便利です。



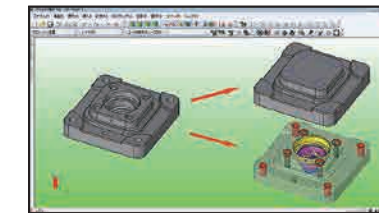
**計測機能**  
直感的な操作で3次元空間上に2次元図面感覚で寸法計測が出来ます。また、厚みやプローブの中心座標も簡単に計測出来ます。

## 【検証する】3Dの可視化性能をフルに活用

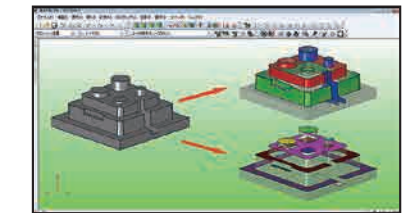
3Dならではの可視性の高さをフル活用することが出来ます。同一面高さ、勾配角度、アンダーカット、肉厚、2つのパーツの差異 (形状比較)、穴、を抽出し色分けすることが可能です。また、欠落した面のすき間を埋めたり、不必要に分割された面をマージすることが可能です。更に、投影面積やパーツの収縮機能で製造時の見込みを検討することも出来ます。



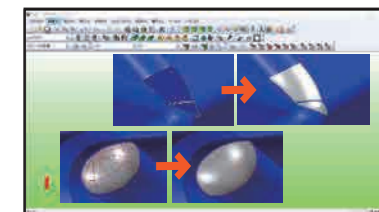
**設計変更箇所色分け機能**  
形状の差異を色分けします。



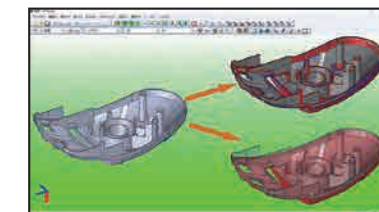
**穴埋め・穴径色分け機能**  
形状の穴を埋めたり、穴径毎に色分けします。



**勾配・高さ平面色分け機能**  
形状の勾配面・高さ面毎に色分けします。



**面張り・面マージ機能**  
欠落した面の修復や、分割された面のマージが出来ます。



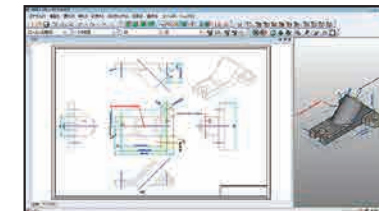
**シャドウ面・肉厚色分け機能**  
アンダーカットや指定した肉厚部分に対して色分けします。



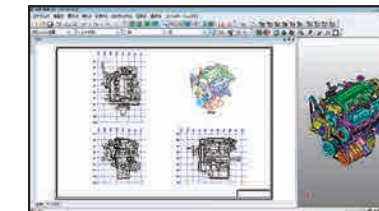
**投影平面・収縮機能**  
投影平面作成やスケール変更が出来ます。

## 【図面化する】3Dモデルから手軽に2D図面へ

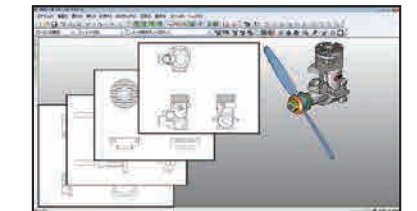
3D画面上の寸法・コメント・PMIを含め2D図面 (各面図・断面図) 化することが出来ます。スプライン等を近似直線・円弧として出力可能です。



コメント・寸法反映の図面化



図面の番線対応



アセンブリの一括図面化

## 【プレゼンする】3Dによるプレゼンでポカミス防止

表示状態、コメント、寸法、マークアップ、パーツ移動などを任意の視点に設定しプレゼンすることが出来ます。

