



CADbro



概要

CADbroは、コラボレーションを支援する3D CADビューワです。直感的なインターフェースで閲覧、注釈分析をするための高性能ツールです。高価なCADシステムを使用しなくても、3次元モデルを簡単に確認と測定、分析ができ、3次元データの共有と管理ができます。さらに、クラウドを利用して3次元モデルを共有することができるため、効率よく社内外の打合せをすることができます。

スマートなCADビューイング

CADbroは、25種類以上の2次元CAD及び、3次元CADデータフォーマットに対応し、簡単にデータ確認と変換を行うことができます。

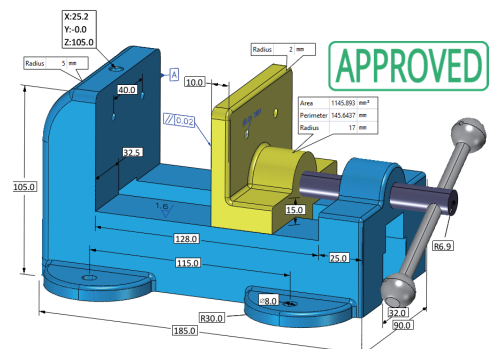
- ダイレクトに多様なCADデータを読み込むことができます。
- 多様なデータ形式の複数のファイルを一括してエクスポートすることができます。
- 3D PDF、HTML形式でエクスポートすることができます。

Open	インポート	Save As	エクスポート
Catia® V4/V5/V6	Parasolid®	Catia® V4/V5	Parasolid®
Catia® V5 Drawing	STEP	Z3D	STEP
NX®	IGES	DWG/DXF	IGES
Creo®/ProE®	ACIS	2D/3D PDF	ACIS
SolidWorks®	DWG/DXF	HTML	STL
SolidWorks® Drawing	STL		VDA
Solid Edge®	VDA		VRML/OBJ
Inventor®	VRML		
ZW3D®	CGR		
	3DXML		

豊富な3Dアノテーション

簡単に3D注釈を追加し、複雑な3D製品データを共有します。

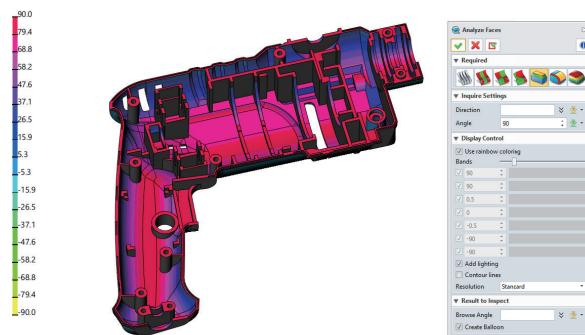
- 寸法、幾何公差、テキストなどを追加することができます。
- 1つのコマンドでさまざまなジオメトリ情報を測定できます。



アドバンス解析

CADbroは、多様な分析ツールで部品やアセンブリのチェック、製品構造を簡単に検証できます。製品開発の初期段階で問題を発見できるため、開発コストを低減するだけでなく、市場投入までの時間を短縮することができます。

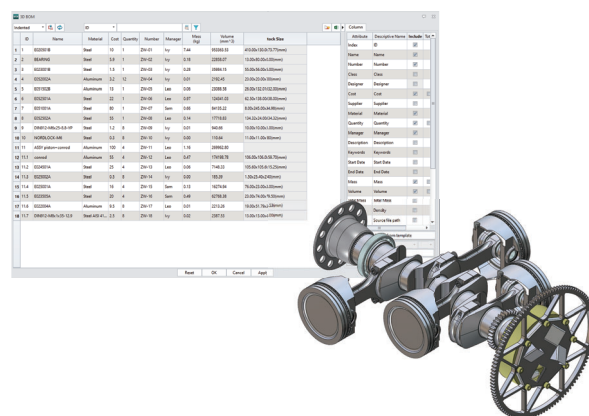
- 体積、面積、質量モーメントなどの計測
- 勾配角度、肉厚み、部品比較…
- 干渉チェック、分解図、ダイナミック断面ビュー



多彩な文書作成支援

CADbroは2D図面やBOMテーブルなど、生産活動に必要な文書を素早く作成でき、市場投入までの時間を大幅に短縮できます。

- 寸法、注釈、記号などの必要な設計情報を付加して、さまざまなビューの2D図面を簡単に作成することができます。
- 部品表を作成して、属性の抽出、検索、編集及びEXCELファイルへのエクスポートなど部品属性を活用することができます。



便利なクラウド機能

クラウド機能は、3Dデータファイルを共有、管理するだけでなく、社内外の打合せで3次元データを共有することができます。

- スマホ、タブレットPCなどのポータブルデバイスを使い、いつでもどこでも、3Dデータファイルを共有することができます。
- 社内外のオンライン会議上で、3次元モデルの共有、寸法の追加ができるためリアルタイムにデザインレビューを行うことができます。



さらに、

直接編集やヒーリングなど、他の高度な機能が満載されたCADbroは、データコラボレーションの他に製品設計の改善に役立ちます。

ZWSOFT Japan株式会社

〒106-0046 東京都港区元麻布三丁目1番6号
Email: salejapan@zsoft.com
URL: www.zsoft.co.jp/product/cadbro

CADbro 研究開発センター (アメリカ)

住所: 1672 West Hibiscus Blvd, Melbourne, FL
32901, U.S.



30日間無料体験へ

販売代理店

株式会社テクノソリューションズ

東京 名古屋 新潟 大阪

- ◆本社 Tel: 03-5326-7560 Fax: 03-5326-7561
〒160-0023 東京都新宿区西新宿 6-6-3 新宿国際ビルディング新館 4階
- ◆名古屋営業所 Tel: 052-218-3277 Fax: 052-218-3228
〒460-0003 愛知県名古屋市中区錦 1-13-26 名古屋伏見スクエアビル 4階
- ◆新潟営業所 Tel: 025-290-5605 Fax: 025-290-5606
〒950-0912 新潟県新潟市中央区南笹口 1-2-16 新潟CDビル 3階
- ◆大阪営業所 Tel: 06-6615-8884 Fax: 06-6615-8874
〒532-0011 大阪府大阪市淀川区西中島 6-1-3 アストロ新大阪第2ビル 11階