

テクノソリューションズのCAMサービス



SOLIDWORKS CAM 機能比較

SOLIDWORKS CAM 主な機能	SOLIDWORKS CAM Standard	SOLIDWORKS CAM Professional
AFR - 自動フィーチャ認識 - 穴	○	○
AFR - 自動フィーチャ認識 - ポケット・ボス	○	○
AFR - 自動フィーチャ認識 - 旋盤		○
KBM - ナレッジベース マシニング	○	○
加工方向の自動認識 - パーツセットアップ	○	○
イケールを含む位置決め 4面・5面加工		○
操作のソート - 加工工程のソート	○	○
ツールパス シミュレーション - CL ベース	○	○
アセンブリの加工		○
コンフィグレーション - 加工機の切り替え		○
ユニバーサルポスト プロセッサ - UPG	○	○
CAMデータのインポート・エクスポート	○	○
VoluMILL - 高速荒取り加工		○
High Speed Machining		○



本社 TEL 03-5326-7560 FAX 03-5326-7561
〒160-0023 東京都新宿区西新宿 6-6-3 新宿国際ビルディング新館 4F

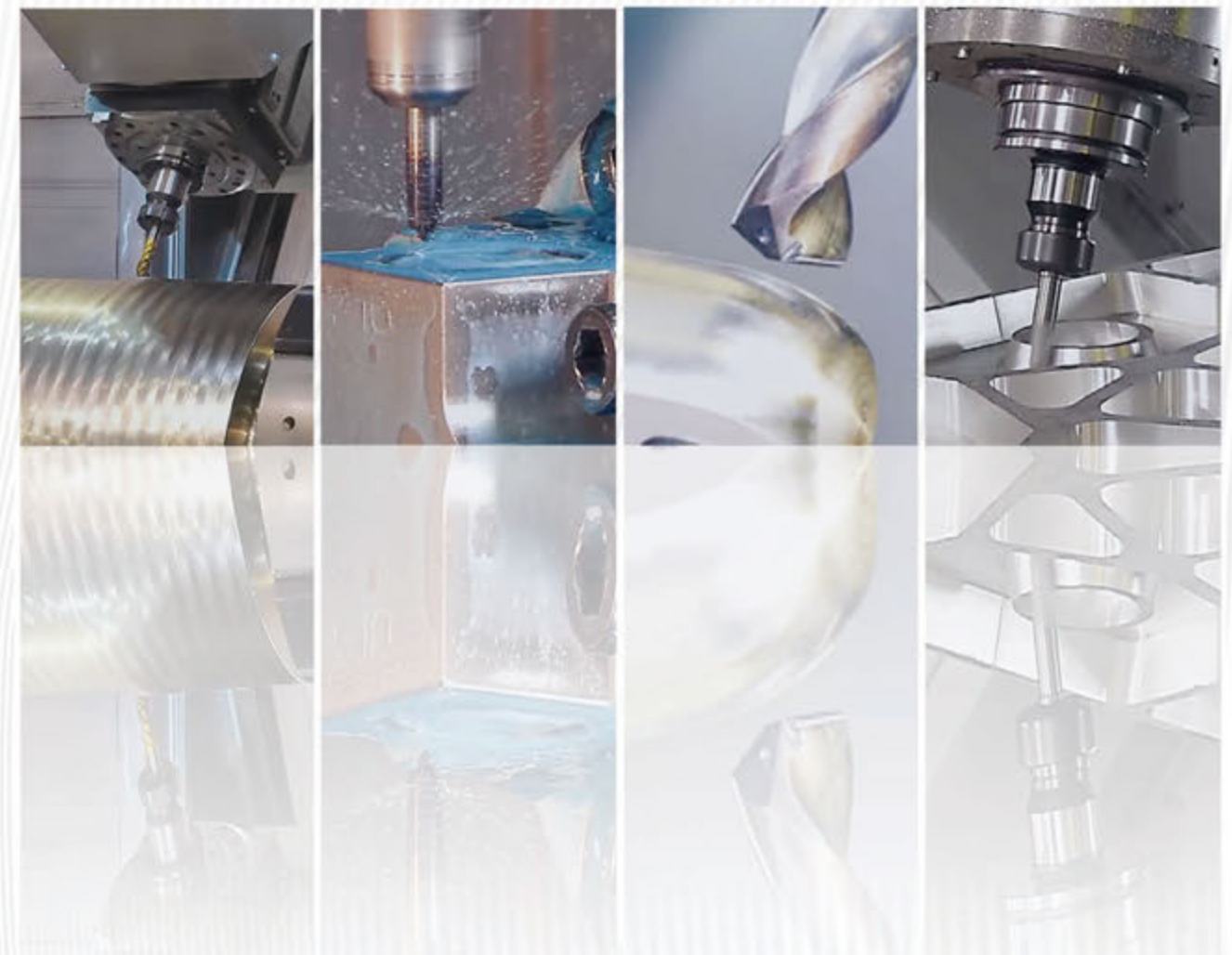
名古屋営業所 TEL 052-218-3227 FAX 052-218-3228
〒460-0003 愛知県名古屋市中区錦 1-13-26 名古屋伏見スクエアビル 4F

新潟営業所 TEL 025-290-5605 FAX 025-290-5606
〒950-0912 新潟県新潟市中央区南笹口 1-2-16 新潟 CD ビル 3F

大阪営業所 TEL 06-6615-8884 FAX 06-6615-8874
〒532-0011 大阪府大阪市淀川区西中島 6-1-3 アストロ新大阪第 2 ビル 11F

SOLIDWORKS CAM

統合CAD/CAMシステムを実現するシンプルかつ強力なソリューション



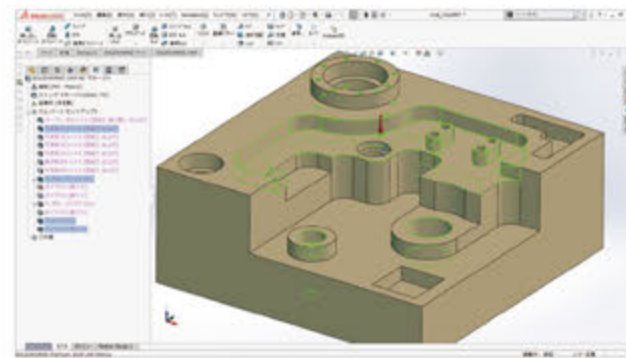
TECHNO solutions

| Tokyo | Nagoya | Niigata | Osaka |



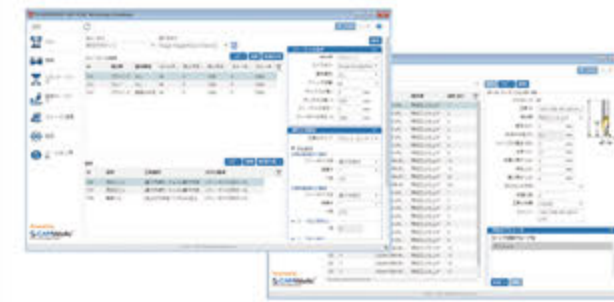
SOLIDWORKS CAMの基本

自動フィーチャ認識



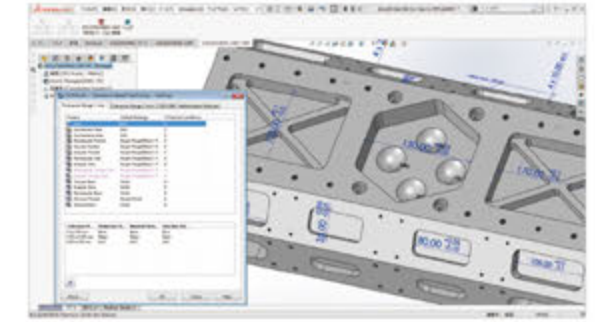
ワンクリックでフィーチャを自動認識します

ナレッジベースの加工



加工のノウハウを溜めこみ、データ作成時間の短縮を実現

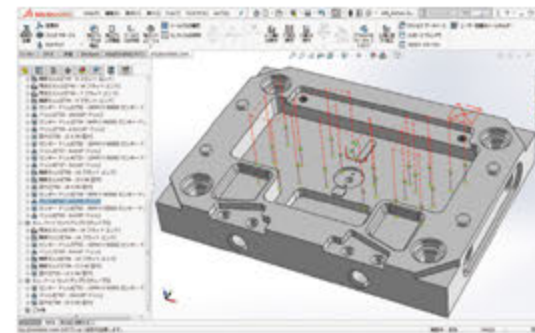
TBM機能^{※1}



SOLIDWORKSのDimXpert^{※2}で定義された寸法や公差情報
SOLIDWORKS MBD^{※3}で定義したPMIを自動読み込み

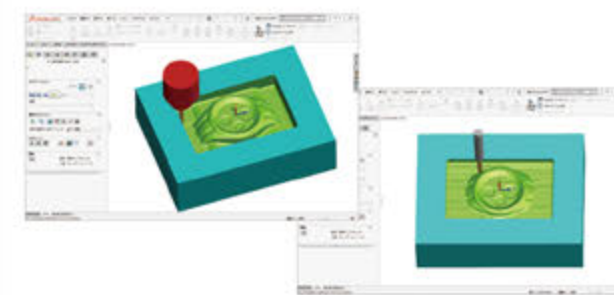
SOLIDWORKS CAM Standardの主な機能

2.5軸加工



穴あけ加工 ポケット加工 輪郭加工 模様(彫刻)加工など
様々な加工に対応

加工シミュレーション



画面上で切削過程を確認することにより、ホルダーとの
干渉をチェックすることが可能

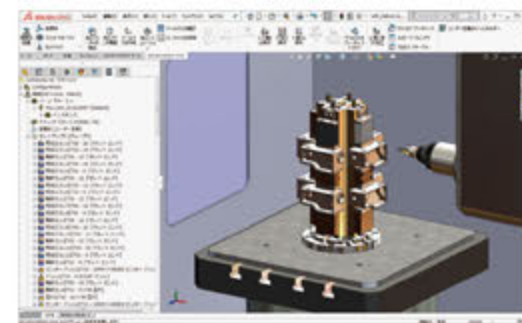
ポストプロセッサ



GUIベースのポストプロセッサ作成ソフトウェアが標準で付属

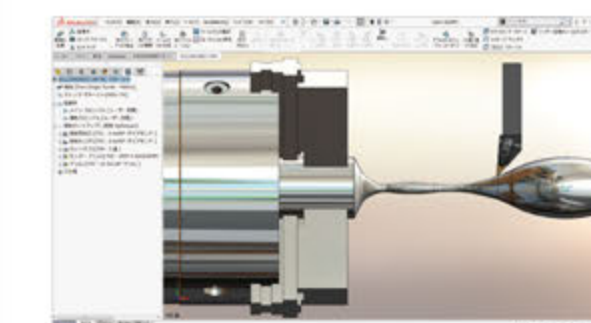
SOLIDWORKS CAM Professionalの主な機能

アセンブリ加工



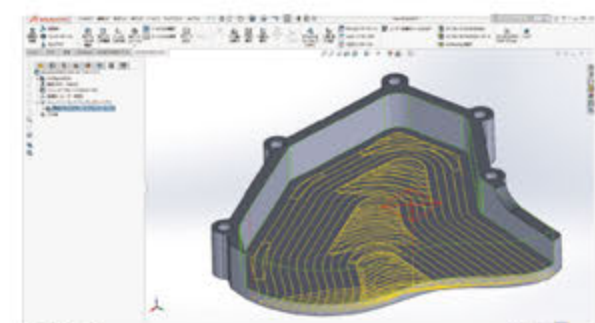
アセンブリモデルで治具を配置し、治具を回避する
データの作成が可能

旋盤加工



面出し加工 荒取り加工 溝加工 外周・内周
ネジ切り加工 縦型バイト加工

高速荒取り加工



高速荒取り加工を実現する機能
工具の指定最大加工深さで加工できる範囲を切削